



Расширенное заседание Президиума Союз промышленников и предпринимателей  
Санкт-Петербурга

«Роль промышленности в обеспечении экологической безопасности»



# Производство технических изделий из вторичных полимерных материалов, таких как дренажно-щелевые колпачки ВТИ-К для ТЭК



27 февраля 2025г.

***Козлова Светлана***

Генеральный директор Завода «КП»,  
руководитель ЦОК в сфере нанотехнологий,  
микроэлектроники и финансового рынка,  
член комиссии Национального Совета  
по профессиональным квалификациям  
при Президенте Российской Федерации  
по безопасности в профессиональной  
деятельности, связанной с  
повышенными рисками

## КОМПЛЕКСНЫЙ ПОДХОД К ОБЕСПЕЧЕНИЮ БЕЗОПАСНОСТИ ПРОДУКЦИИ И ИНСТРУМЕНТАРИЙ ЕЕ РЕАЛИЗАЦИИ.

1. Разработка и соблюдение технологического регламента изготовления технических изделий из вторичного полимерного материала /композиций (*Методические рекомендации по разработке технологического регламента на производство продукции нефтеперерабатывающей промышленности приказом Минэнерго России от 30 сентября 2003 года N 393* )
2. Описание бизнес-процессов и соблюдение системы менеджмента качества (*ГОСТ Р ИСО 9001*)
3. Требования к трудовым действиям сотрудников, подтверждение квалификации сотрудников требованиям национальной системы квалификации (*Профессиональный стандарт*) *Федеральный Закон № 122*
4. Специальная оценка условий труда (*426-ФЗ "О специальной оценке условий труда"* )
5. Комплекс испытательных лабораторных программ (*ТР ТС 005/2011*)

- входной контроль материалов (реологические испытания, физико-механические испытания),
- контроль готовой продукции (физико-механические испытания, определение миграции вредных веществ в окружающую среду)
- декларирование готовой продукции



Доклад директора по науке Института полимеров Дыниной А.В. на первом заседании Координационного совета по вопросам стандартизации, метрологии, испытаниям и подтверждению соответствия под руководством вице-губернатора Санкт-Петербурга Мовчана С.Н. и академика РАН, советника Губернатора Санкт-Петербурга, научного руководителя «Тест-С.-Петербург» Окрепилова В.В. (май 2018 г.)

**Решением заседания Координационного совета поддержан Комплексный подход к обеспечению безопасности продукции из вторичных полимерных материалов и инструментарий ее реализации, разработанный Институтом полимеров.**

# Универсальные Технологические Регламенты для производства технических изделий из вторичных полимерных материалов

## Патенты на изобретение:

№2669927 «Полимерная композиция на основе вторичного поликарбоната»,

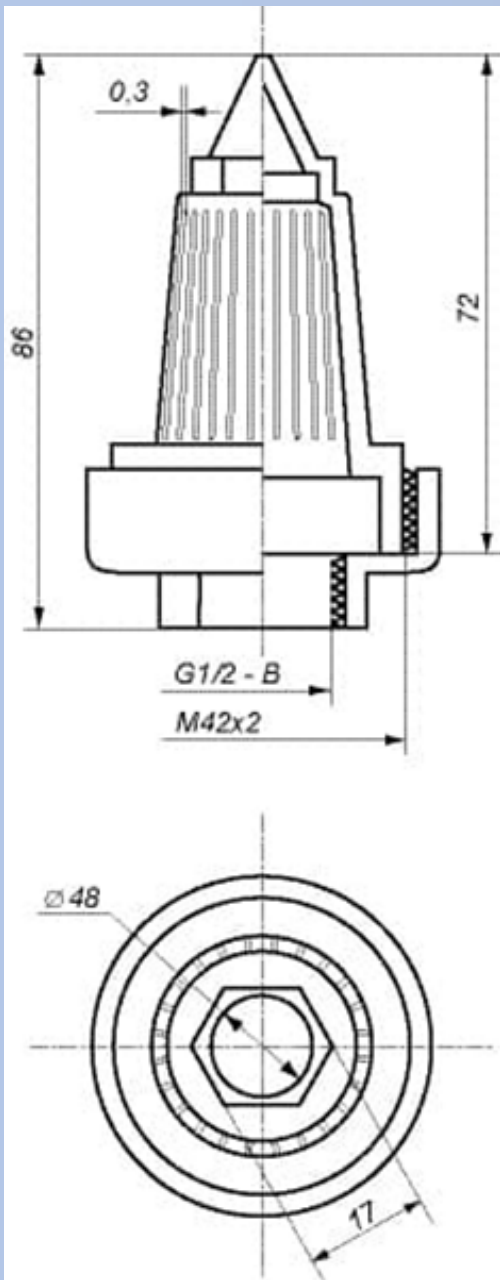
№2696863 «Полимерная композиция на основе вторичного полистирола»

№2669927 «Полимерная композиция на основе вторичного полиэтилена низкого давления».

- ТР производства технических среднегабаритных изделий из композиций на основе вторичных полимерных материалов (ПП, ПНД) (патент № 2696863) методом литья под давлением с проведением физико-механических и санитарно-гигиенических испытаний
- ТР производства технических изделий из композиций на основе вторичного полимерного материала- полистирол ПС (патент № 2669928) методом литья под давлением
- ТР производства технических изделий из композиций на основе вторичного полимерного материала-поликарбоната (патент № 2669927) методом литья под давлением
- ТР производства технических среднегабаритных изделий из композиций на основе вторичного полимерного материала - АБС-пластика, методом литья под давлением



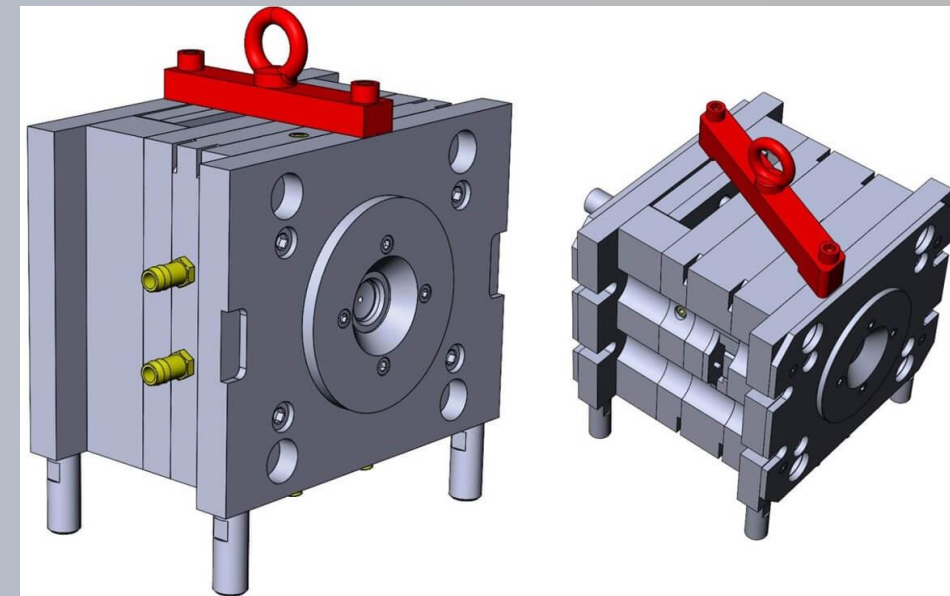




**Дренажно-щелевые колпачки** – это небольшие устройства, используемые в целях смягчения воды, ее осветления и в проведении химической очистки воды любого качества. Применяются такие колпачки для установки их в водоподготовительные фильтры; также используются как внутренние устройства специальных машинных аппаратов в различных отраслях промышленности и жилищно-коммунальном хозяйстве. Колпачок препятствует выносу гранул ионообменных смол из фильтров в систему тепловодоснабжения на ТЭЦ, котельных, водозаборных станциях.

### **Использование дренажно-щелевых колпачков для промышленного оборудования.**

- ❑ Из-за отложения минеральных солей на поверхности оборудования элементы быстрее изнашиваются, теряют прочность и рабочий ресурс. Их приходится чаще менять.
- ❑ Налет на внутренней поверхности теплообменников и труб отопления ухудшает теплопередачу. Предприятию приходится тратить больше топлива или энергии, чтобы получить то же количество тепла. Чем толще слой налета, тем больше расходы.
- ❑ Минеральные отложения сужают просвет труб и каналов, предназначенных для циркуляции жидкостей в системе. Это повышает риск прорывов, затопления, повреждения коммуникаций на предприятии. Простой из-за аварии и устранения ее последствий может стать причиной больших убытков.



# История

- В 1964 году перед сотрудниками Саратовского филиала Всесоюзного Теплотехнического Института (ныне ОАО «ВНИПИЭнергопром», г. Москва) была поставлена задача разработать простой, универсальный, понятный в использовании и дешевый дренажный щелевой колпачок для промышленных фильтров водоподготовки. Изделия предполагалось использовать как в осветительных, так и в натрий-катионитовых фильтрах ТЭЦ, ГРЭС, водозаборных станциях промышленных предприятий. Форму для колпачка выбрали конусную, размер щели 0,3-0,4 мм, резьбу трубную G1/2 внутреннюю. Такие параметры наиболее подходили для таких распространенных в то время сорбционных загрузок как кварцевый песок, антрацит, сульфуголь.
- Изделие называли просто – колпачок ВТИ-Конусный или сокращенно ВТИ-К. До 1985 года колпачок выпускался в 3-х вариантах – ВТИ-К с полипропиленовой гайкой, ВТИ-К с карболитовой гайкой и ВТИ-5 фарфоровые, имевшие те же характеристики, но чуть иную геометрическую форму. С 1985 года фарфоровые ВТИ-5 были сняты с производства, производство карболита прекращено по причине вредности, но изделия с хранения можно было найти на рынке России даже в нулевые годы XXI века.
- В настоящее время, несмотря на присутствие на рынке наличие других предложений (колпачков К-500, ФЭЛ), колпачки ВТИ-К являются одними из самых распространенных. В качестве недостатка многие потребители отмечали слабую резьбу полипропиленовой гайки ВТИ-К. При гидроударе колпачок иногда срывает со штуцера, что приводит к выносу сорбента из фильтра в систему. В целях предотвращения этого явления организацией ООО ПКО «Вектор» в 2009 году были разработаны технические условия ТУ 3113-001-86961743-2009 на колпачки дренажные щелевые ВТИ-К (Ус) с усиленным капролоновым штуцером. Позже изделия были сертифицированы, получен Сертификат Соответствия № РОСС RU.AB33/H00079.

## **ВТИК для котлов котельных и ГУП ТЭК:**

Для производства ВТИ-К используется

вторичные полимерные материалы:

- Возвратно технологические отходы собственного производства в виде литников (первый цикл переработки первичного полимерного сырья);
- Передробленные изделия из первичного полимерного сырья.

## **Для производства ВТИ-К разработаны:**

- «Технологический регламент изготовления сложных технических изделий из конструкционных полимерных материалов, таких как полибутилентерефталат, полиамид, полиамид 66 стеклонаполненный марки Технамид, методом литья под давлением»;
- «Технологический регламент производства щелевых колпачков из композиции на основе вторичного полистирола»;
- Изготовлены опытные образцы из различных полимеров и переданы на испытания.





## Постановка задачи (кейс)

- Привлечение эксперта по технологическим компетенциям;
- Необходимо получить информацию от эксперта об изделии ВТИ-К, его перспективы на рынке в будущем (новые материалы и изделия, технологии, оборудование, потребность в инновациях и модернизации, рынки, количество и т.д.);
- Сформировать опросный лист для рассылки и получения необходимой информации;
- Разработать образовательный кейс «Дренажный колпачок ВТИ-К из первичных и вторичных полимерных материалов»;

• Разработка **ПС «Компетентностный брокер»** с комплектом оценочных средств и программы ДПО (Статья в РБК 28.08.24г.

«Новая реальность-новые подходы»

<https://spb.plus.rbc.ru/news/66ccb8327a8aa9475ede3be6> ;

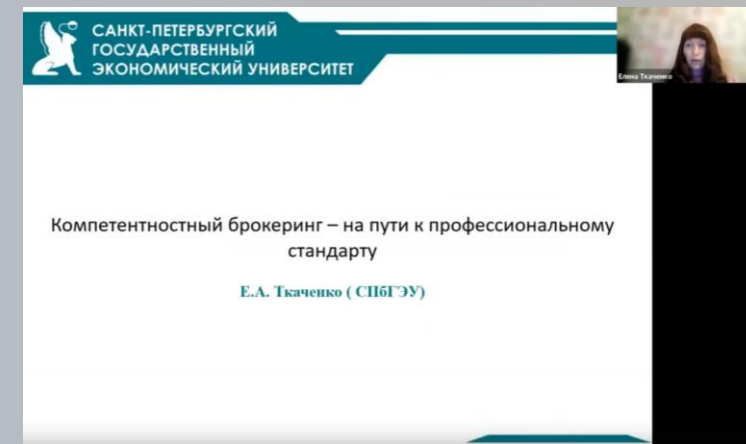
Пресс-конференция 31.10.24г. в Интерфакс СПб по разработке

ПС «Компетентностный брокер»

<https://mkoprof.ru/tpost/3trnf2s711-311024g-v-interfaks-sankt-peterburg-sost>).

**Пресс-конференция в Интерфаксе СПб -28.02.25г.**

- Продвижение проекта на цифровых платформах (Платформа НТИ - Университет 2035 (<https://pt.2035.university/>), BusinessChain, АО «Компрессор» - Исток (<https://istock.info/>), ТПП СПб – Биржа импортозамещения «Объединяя» (<https://birzha-spbtp.ru/>) и др.)



# Продвижение проекта на цифровых ресурсах

20.35 УНИВЕРСИТЕТ КАБИНЕТ РАСПИСАНИЕ ПРОЕКТЫ АКСЕЛЕРАТОРЫ Архипелаг

Главная Все Мои Подписки Пульс проектов Отклики Моя анкета

## ← Назад

### Изготовление дренажно-щелевых колпачков ВТИ-К из вторичных полимерных материалов

ПРОТОТИП ИЛИ MVP Б2В НОВЫЕ ПРОИЗВОДСТВЕННЫЕ ... SEED ECOMET ENERGYNET HEALTHNET SAFENET TECHNET СИСТЕМНЫЕ ПРОДАЖИ

САНКТ-ПЕТЕРБУРГ

ИБЕЗ ВУЗА

Выбрать действие

Цифровой профиль команды

Любое ваше действие будет видно только участникам команды проекта

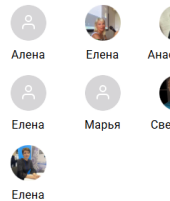
Этот проект находится в пространстве **Осень 2024 - От идеи к прототипу, ПУТП 2024**. Разместить его в каталоге Архипелаг?

Разместить

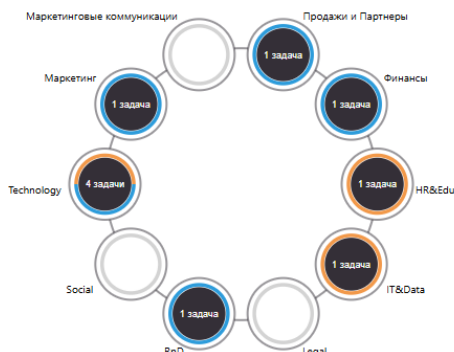
### Описание проекта

Колпачок щелевой ВТИ-К для фильтрации воды. Дренажно-щелевые колпачки ВТИ-К используются в Н- и Na- катионитовых фильтрах для умягчения (снижения жесткости) и осветления воды при водоподготовке (химводочистке), а так же других сорбционных и адсорбционных аппаратов работающих на сыпучей загрузке. Колпачки препятствуют проникновению гранул ионообменных смол в

### Команда



Задачи (10) Уведомления (0) Темы (0) Карта задач



Тема изучена

Задача поставлена

istock ЭЛЕКТРОННЫЙ НОМЕНКЛАТУРНЫЙ СПРАВОЧНИК

## Поиск

ФИЛЬТРЫ ПО ХАРАКТЕРИСТИКАМ

Список доступных категорий

По запросу подобран список категорий для детальной настройки результатов. Выберите категорию, чтобы применить фильтр по характеристикам.

- ✓ 2-х канальный кабель-канал капа EVOL KKP 2-12
- ✓ Станок для напайки твердосплавных пластин на дисков...

20.35 УНИВЕРСИТЕТ КАБИНЕТ РАСПИСАНИЕ ПРОЕКТЫ АКСЕЛЕРАТОРЫ

Главная Все Мои Подписки Пульс проектов Отклики Моя анкета

Общий поиск

ВТИ-К

Фильтры по характеристикам Местоположение Компании

Результатов: 1.



### Щелевой дренажный колпачок ВТИ-К

Тип товара: Фильтр  
UIN: 000012736972178  
Статус производства: Не указано

## Дренажно-щелевые колпачки ВТИ-К



Компания ООО "ЗАВОД "КП" предлагает - "Дренажно-щелевые колпачки ВТИ-К"

Цена: 40 руб./шт.

Дата публикации 25-07-2024

Вид деятельности Производство изделий из пластмасс

Написать сообщение



Дренажно-щелевые колпачки ВТИ-К используются в Н- и Na- катионитовых фильтрах для умягчения (снижения жесткости) и осветления воды при водоподготовке (химводочистке), а также других сорбционных и адсорбционных аппаратов, работающих на сыпучей загрузке. Колпачки препятствуют проникновению гранул ионообменных смол в систему тепловодоснабжения, в процессе фильтрации воды через колонки катионитовых фильтров. В основном используются в ТЭЦ, котельных, водозаборных станциях. Конусовидная фильтрующая часть с резьбой для крепления колпачка и с вертикальными щелями шириной до 0,3 мм для фильтрации воды.

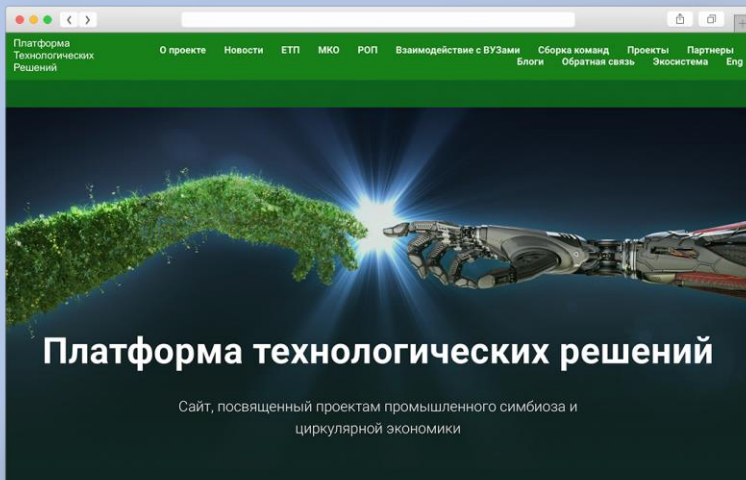
Колпачки дренажные ВТИ-К снижают жесткость воды сорбционных и адсорбционных очистных аппаратах, при условии загрузки насыпью. Также их используют в фильтрах ФИПа-1,4-0,6 для предотвращения попадания гранул ионообменных смол в тепловодоснабжающую систему и на водозаборных станциях.

ЩЕЛОВОЙ КОЛПАЧЕК ВТИ-К СОСТОИТ ИЗ:

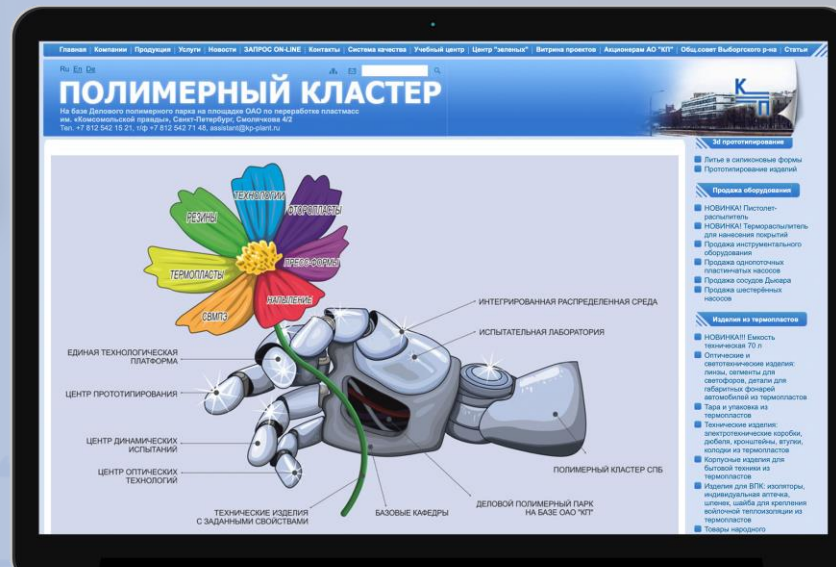
1. Фильтрующая часть с резьбой в виде конуса.
2. Специальная гайка для осуществления крепежа колпачка в катионитовых фильтрах ФИП



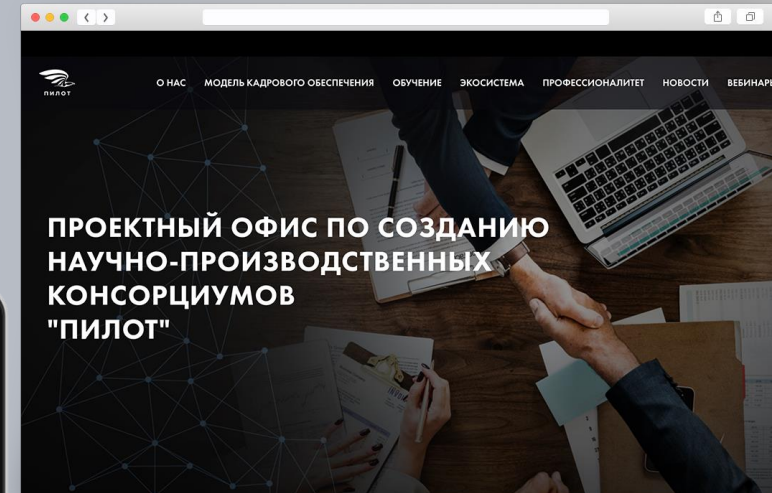
# ЦИФРОВЫЕ ИНСТРУМЕНТЫ ПРОДВИЖЕНИЯ ПРОЕКТОВ НАУЧНО-ПРОИЗВОДСТВЕННОГО КОНСОРЦИУМА «ПОЛИМЕРНЫЙ КЛАСТЕР СПБ»



<https://ecotechstart.ru/>



<http://www.kp-plant.ru/>



<http://mkoprof.ru>